



# INSPIRIA™

ВДОХНОВЕНИЕ В КВАДРАТЕ

 **legrand®**

КАЧЕСТВЕННЫЙ МЕХАНИЗМ

## МОДНЫЕ ЦВЕТА

Гарантированная надежность и безопасность механизма оформлена в современный плоский дизайн INSPIRIA. Лаконичность форм и мягкость линий сегодня на пике тенденций архитектуры и дизайна. Современный функционал этой коллекции в полной мере отвечает актуальным требованиям людей и интерьеров.



ДЫМЧАТЫЙ

МЯТНЫЙ



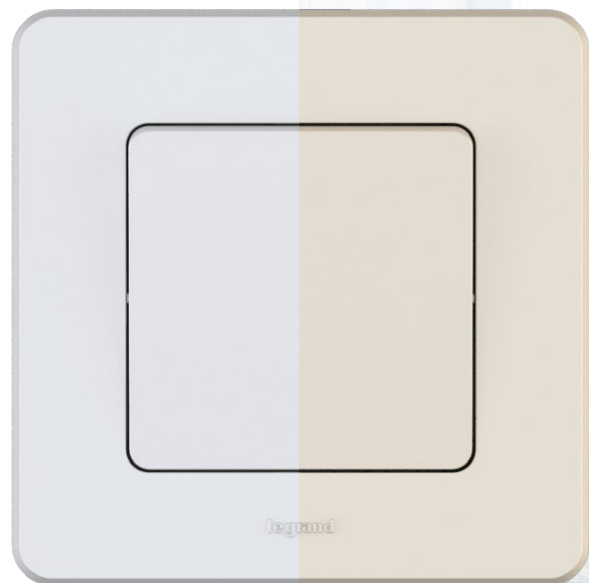
РОЗОВЫЙ



ДЕКОРАТИВНЫЕ РАМКИ

# 10 ЦВЕТОВ

КЛАССИЧЕСКИЕ



БЕЛЫЙ

СЛОНОВАЯ  
КОСТЬ



ПРЕМИАЛЬНЫЕ

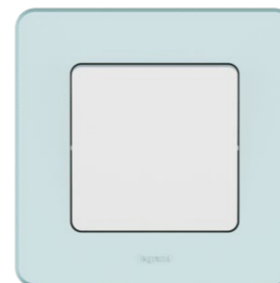


АЛЮМИНИЙ



АНТРАЦИТ

ТРЕНДОВЫЕ



МЯТНЫЙ



РОЗОВЫЙ



БРОНЗА

ПАСТЕЛЬНЫЕ



ЖЕМЧУГ



ШАМПАНЬ



ДЫМЧАТЫЙ



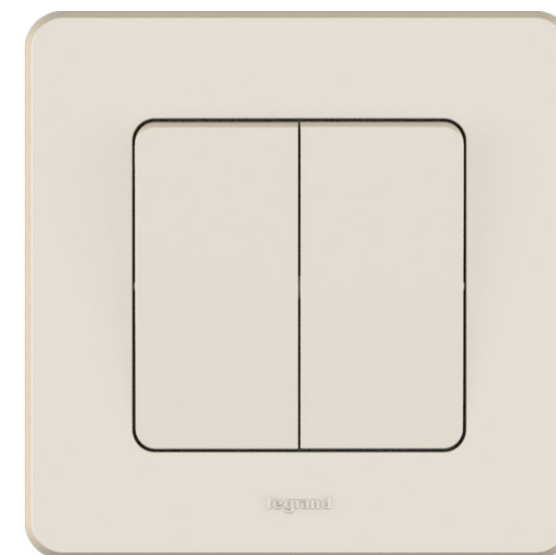
## ДЕКОРАТИВНЫЕ РАМКИ

# КЛАССИЧЕСКАЯ ГАММА

Классический белый и цвет слоновой кости наряду со спокойными цветами поверхности – всегда хорошая основа для любого интерьера, традиционного или современного. Они приносят в обстановку позитив и баланс, не перегружают интерьер, отлично сочетаются с натуральными материалами и элементами декора.



ОДНОКЛАВИШНЫЙ ВЫКЛЮЧАТЕЛЬ  
ЦВЕТ — БЕЛЫЙ



ДВУХКЛАВИШНЫЙ ВЫКЛЮЧАТЕЛЬ  
ЦВЕТ — СЛОНОВАЯ КОСТЬ

ДЕКОРАТИВНЫЕ РАМКИ

# ПРЕМИАЛЬНАЯ ГАММА

Нейтральный алюминий или насыщенный антрацит выгодно сочетаются с современной мебелью и богатой отделкой, такой как бархат, мрамор, медь и дерево. Такой фактурой можно создать визуальные акценты в элементах интерьера и декоре.



ОДНОКЛАВИШНЫЙ ВЫКЛЮЧАТЕЛЬ  
С ПОДСВЕТКОЙ ЦВЕТА АЛЮМИНИЙ



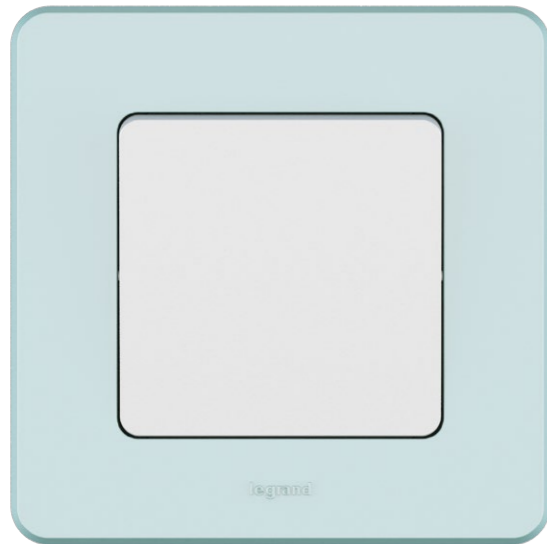
ДВУХКЛАВИШНЫЙ ВЫКЛЮЧАТЕЛЬ  
С ПОДСВЕТКОЙ ЦВЕТА АНТРАЦИТ



## ДЕКОРАТИВНЫЕ РАМКИ

## ТРЕНДОВАЯ ГАММА

Выразительная бронза и привлекательные оттенки мятного и розового придают интерьеру бодрости и жизненной силы, помогают создавать индивидуальное домашнее окружение, которое заряжает энергией. Эта гамма для трендового дизайна с лаконичной мебелью, графическими узорами и полами из светлого дерева.



БЕЛЫЙ ОДНОКЛАВИШНЫЙ ВЫКЛЮЧАТЕЛЬ  
С МЯТНОЙ РАМКой



БЕЛЫЙ ДВУХКЛАВИШНЫЙ ВЫКЛЮЧАТЕЛЬ  
С РОЗОВОЙ РАМКой



ДВУХКЛАВИШНЫЙ ВЫКЛЮЧАТЕЛЬ АНТРАЦИТ  
С РАМКой ЦВЕТА БРОНЗА

ДЕКОРАТИВНЫЕ РАМКИ

## ПАСТЕЛЬНАЯ ГАММА

Нежный шампань и прохладный жемчуг дополняют изысканный современный интерьер. Эти оттенки будут уместны для скандинавского стиля, минимализма или ваби-саби.



БЕЛЫЙ ОДНОКЛАВИШНЫЙ ВЫКЛЮЧАТЕЛЬ  
С РАМКОЙ ЦВЕТА ЖЕМЧУГ



БЕЛЫЙ ДВУХКЛАВИШНЫЙ ВЫКЛЮЧАТЕЛЬ  
С РАМКОЙ ЦВЕТА ШАМПАНЬ



В присутствии дымчатого серого акцента сочнее и выразительнее звучат терракотовые, горчичные, желтые, бирюзовые, голубые, розовые, белые, кремовые, песочные, коралловые цвета. Даже монохромное сочетание нескольких тонов серого задаст пространству глубину и фактурность.

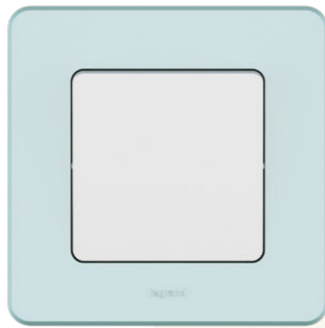


ОДНОКЛАВИШНЫЙ ВЫКЛЮЧАТЕЛЬ АНТРАЦИТ  
С ПОДСВЕТКОЙ С ДЫМЧАТОЙ РАМКОЙ

РЕКОМЕНДУЕМЫЕ  
**СОЧЕТАНИЯ**



КЛАССИЧЕСКИЙ БЕЛЫЙ



БЕЛЫЙ И МЯТНЫЙ



БЕЛЫЙ И ШАМПАНЬ



БЕЛЫЙ И СЛОНОВАЯ КОСТЬ



АНТРАЦИТ И БРОНЗА



АНТРАЦИТ И ДЫМЧАТЫЙ



АНТРАЦИТ И АЛЮМИНИЙ



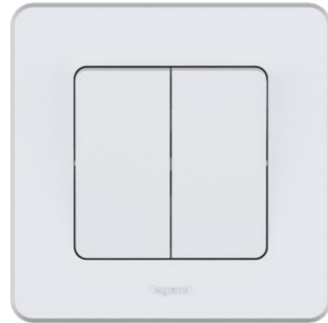
АНТРАЦИТ



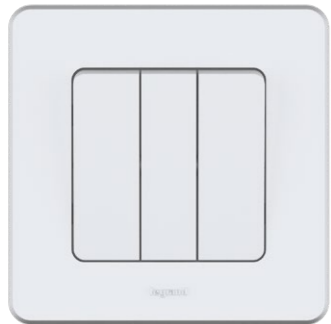
**ФУНКЦИИ**  
**ВЫКЛЮЧАТЕЛИ И ПЕРЕКЛЮЧАТЕЛИ**  
**СВЕТОРЕГУЛЯТОР**



ВЫКЛЮЧАТЕЛИ  
И ПЕРЕКЛЮЧАТЕЛИ  
ОДНОКЛАВИШНЫЕ



ВЫКЛЮЧАТЕЛИ  
И ПЕРЕКЛЮЧАТЕЛИ  
ДВУХКЛАВИШНЫЕ



ВЫКЛЮЧАТЕЛИ  
ТРЕХКЛАВИШНЫЕ



ОДНОКЛАВИШНЫЙ  
ВЫКЛЮЧАТЕЛЬ  
С ПОДСВЕТКОЙ



ВЫКЛЮЧАТЕЛИ  
И ПЕРЕКЛЮЧАТЕЛИ  
ОДНОКЛАВИШНЫЕ  
С ПОДСВЕТКОЙ



ВЫКЛЮЧАТЕЛИ  
ДВУХКЛАВИШНЫЕ  
С ПОДСВЕТКОЙ



УНИВЕРСАЛЬНЫЕ  
СВЕТОРЕГУЛЯТОРЫ  
ДЛЯ LED-ЛАМП



**ФУНКЦИИ  
ЭЛЕКТРИЧЕСКИЕ РОЗЕТКИ**



РОЗЕТКА  
БЕЗ ЗАЗЕМЛЕНИЯ



РОЗЕТКА  
С ЗАЗЕМЛЕНИЕМ



РОЗЕТКА СО ШТОРКАМИ  
И ЗАЗЕМЛЕНИЕМ

Шторки предназначены  
для дополнительной  
защиты детей от поражения  
электрическим током.



РОЗЕТКА СО ШТОРКАМИ  
И ОТКИДНОЙ КРЫШКОЙ



ДВОЙНАЯ РОЗЕТКА  
С ЗАЗЕМЛЕНИЕМ



**ИНФОРМАЦИОННЫЕ  
РОЗЕТКИ**



ИНФОРМАЦИОННЫЕ  
РОЗЕТКИ RJ-11



РОЗЕТКА TV



ИНФОРМАЦИОННЫЕ  
РОЗЕТКИ RJ-45



РОЗЕТКИ TV+SAT

**ФУНКЦИИ**  
СОВРЕМЕННЫЕ РЕШЕНИЯ



РОЗЕТКА С ЗАЕМЛЕНИЕМ  
С USB ТИП С  
5 В, 1500 МА



USB-РОЗЕТКА ТИП А / ТИП С  
5 В, 3000 МА



ТЕРМОСТАТ  
ДЛЯ ТЕПЛОГО ПОЛА



СВЕТРЕГУЛЯТОР  
ДЛЯ LED-ЛАМП



КАБЕЛЬНЫЙ ВЫВОД



КАРТОЧНЫЙ  
ВЫКЛЮЧАТЕЛЬ

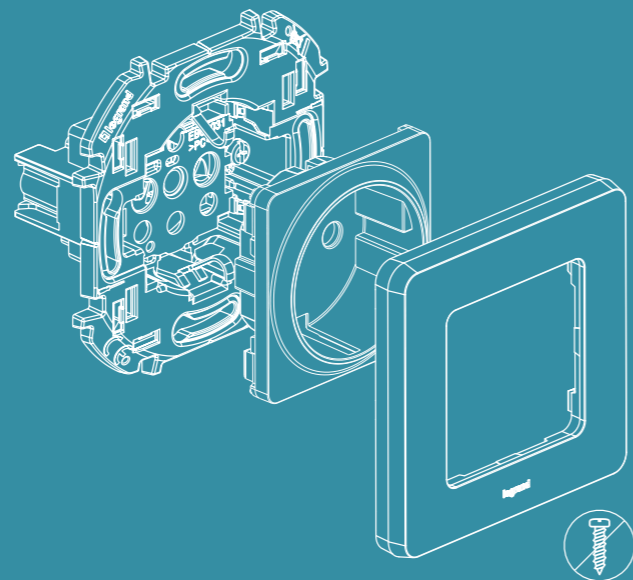
УСТАНОВКА  
РОЗЕТКИ

В 3 ШАГА

Система безвинтовой фиксации лицевой панели розетки без винтов на защелках значительно сокращает время монтажа.



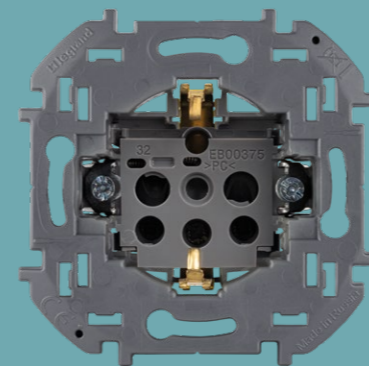
- 1 Закрепите механизм в коробке.
- 2 Защелкните лицевую панель.
- 3 Установите рамку на необходимую глубину.



ПРОСТЫЙ ДЕМОНТАЖ В 3 ШАГА

- 1 Используя отвертку, аккуратно поддеть и снять рамку.
- 2 Используя отвертку, аккуратно поддеть и снять лицевую панель.
- 3 Снять механизм.

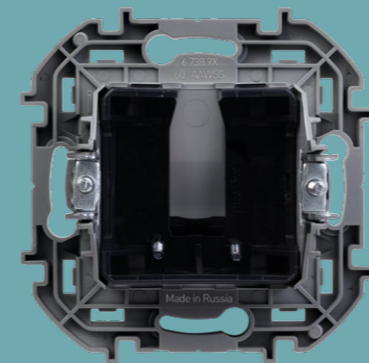
МЕХАНИЗМ РОЗЕТКИ 2К+3 СО ШТОРКАМИ



В силовых розетках надежность фиксации проводов обеспечивается с помощью гаек с насечками.

Защитные шторки, интегрированные в механизм, обладают высокой надежностью и обеспечивают электробезопасность при ежедневной эксплуатации.

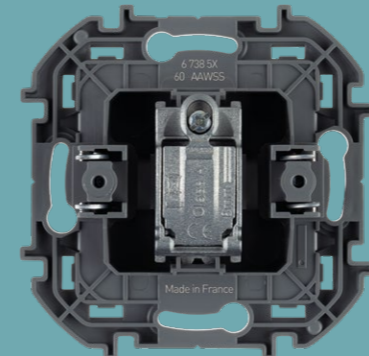
МЕХАНИЗМ КАБЕЛЬНОГО ВЫВОДА



Разгрузка натяжения кабеля положительно отражается на сроке службы проводных линий.

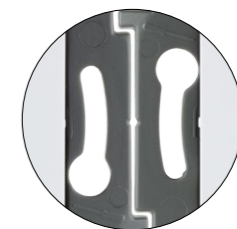
Максимальный диаметр кабеля 12 мм дает возможность организовать эстетичное подключение электрического отопления, проектора, акустики домашнего кинотеатра и других бытовых электроприборов.

МЕХАНИЗМ ТЕЛЕВИЗИОННОЙ РОЗЕТКИ



Металлический литой корпус с экранированием Class A эффективно защищает от помех 220 В и 3G/4G. Безвинтовой коннектор для быстрого подключения кабеля и надежного контакта.

Обратное питание до 500 мА для легкого подключения активных антенн и ресиверов.



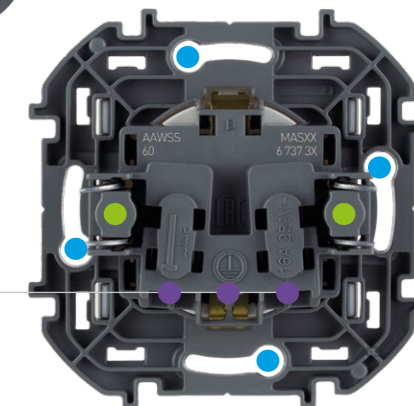
Маркеры симметрии в 4 точках обеспечивают удобное выравнивание по горизонтальной и вертикальной плоскости при монтаже.

ВАРИАНТЫ  
КРЕПЛЕНИЯ СУППОРТА:

- 1 прикручивание винтами к монтажной коробке;
- 2 крепление захватами.



Удобная маркировка сокращает время на подготовку проводов.

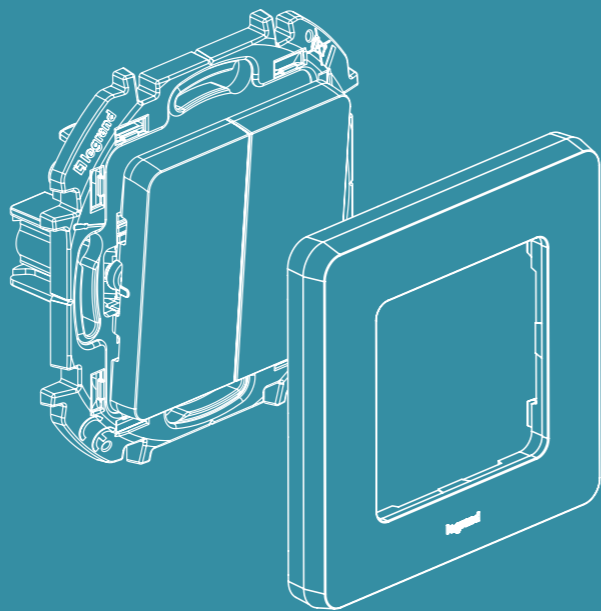


ПРОСТАЯ  
УСТАНОВКА

## В 2 ШАГА

Многоуровневая система крепления рамки по глубине обеспечивает плотное прилегание к стене и скрытие неровностей.

- 1 Не снимая лицевую панель, закрепите механизм в коробке.
- 2 Установите рамку на необходимую глубину.



## ПРОСТОЙ ДЕМОНТАЖ В 2 ШАГА

- 1 Используя отвертку, аккуратно поддеть и снять рамку.
- 2 Снять механизм.

## МЕХАНИЗМ ВЫКЛЮЧАТЕЛЯ С ПОДСВЕТКОЙ



Малая глубина 20 мм оставляет свободное место для комфортной укладки проводов в любых монтажных коробках.

Универсальная LED-лампа позволяет легко реализовать подсветку или индикацию теплого белого цвета.

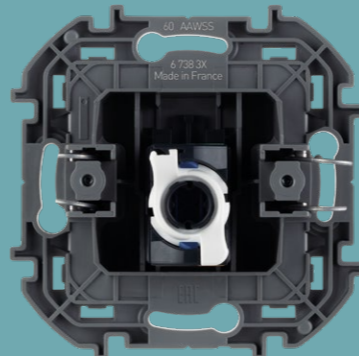
## МЕХАНИЗМ ВЫКЛЮЧАТЕЛЯ



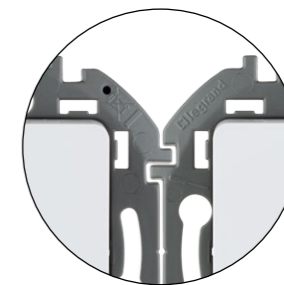
Безвинтовые зажимы и удобные толкатели выключателей обеспечивают быстрое, надежное и долговечное присоединение и простое отсоединение проводов.

Для демонтажа нужно надавить на толкатель и извлечь провод. Внимание! Не извлекайте провод, не нажав на толкатель!

## МЕХАНИЗМ ИНФОРМАЦИОННОЙ РОЗЕТКИ



Для установки и подключения информационных розеток не требуется специальный инструмент.



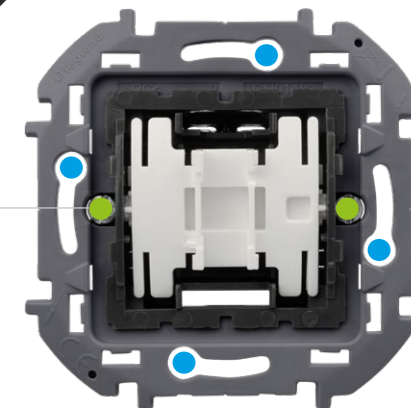
Прочный суппорт со специальным профилем, облегчающий многопостовый монтаж.

ВАРИАНТЫ  
КРЕПЛЕНИЯ СУППОРТА:

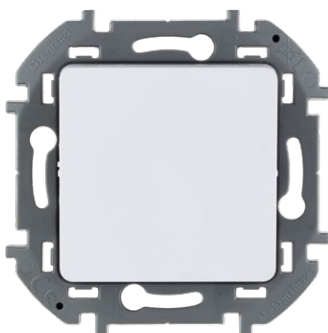
- 1 прикручивание винтами к монтажной коробке;
- 2 крепление захватами.



Скрытые захваты гарантируют травмобезопасный монтаж без повреждения проводов и надежную фиксацию в коробке или стене.

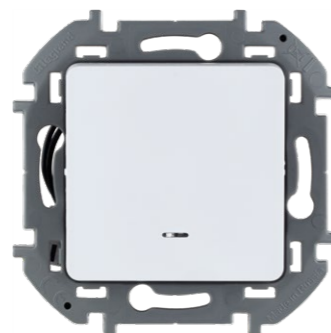


ВЫКЛЮЧАТЕЛИ И СВЕТОРЕГУЛЯТОР



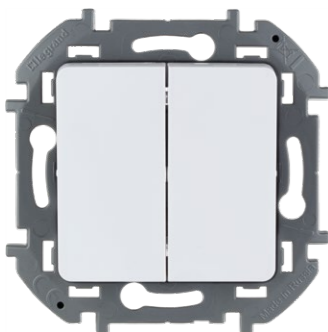
**ВЫКЛЮЧАТЕЛЬ  
ОДНОКЛАВИШНЫЙ  
10 АХ - 250 В ~**

Белый	673600
Слоновая кость	673601
Алюминий	673602
Антрацит	673603



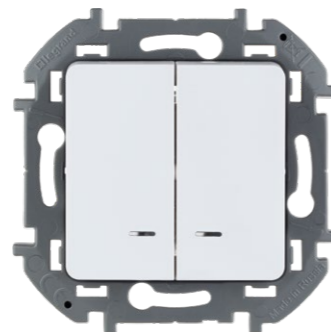
**ВЫКЛЮЧАТЕЛЬ ОДНОКЛАВИШНЫЙ  
С ПОДСВЕТКОЙ  
10 АХ - 250 В ~**

Белый	673610
Слоновая кость	673611
Алюминий	673612
Антрацит	673613



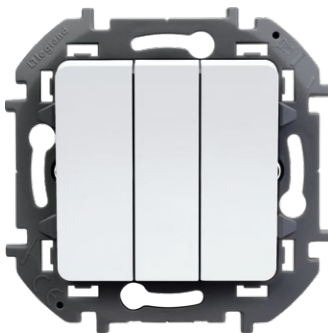
**ВЫКЛЮЧАТЕЛЬ  
ДВУХКЛАВИШНЫЙ  
10 АХ - 250 В ~**

Белый	673620
Слоновая кость	673621
Алюминий	673622
Антрацит	673623



**ВЫКЛЮЧАТЕЛЬ  
ДВУХКЛАВИШНЫЙ  
С ПОДСВЕТКОЙ 10 АХ - 250 В ~**

Белый	673630
Слоновая кость	673631
Алюминий	673632
Антрацит	673633



**ВЫКЛЮЧАТЕЛЬ  
ТРЕХКЛАВИШНЫЙ  
20 АХ - 250 В ~**

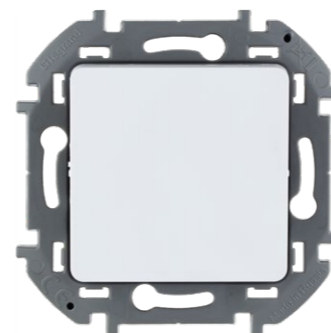
Белый	673640
Слоновая кость	673641
Алюминий	673642
Антрацит	673643



**СВЕТОРЕГУЛЯТОР ПОВОРОТНО-  
НАЖИМНОЙ УНИВЕРСАЛЬНЫЙ  
(5-75 Вт для LED-ламп, 5-300 Вт для ламп накаливания)**

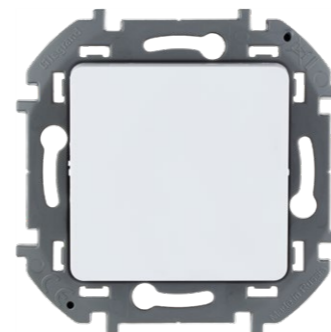
Белый	673790
Слоновая кость	673791
Алюминий	673792
Антрацит	673793

ПЕРЕКЛЮЧАТЕЛИ



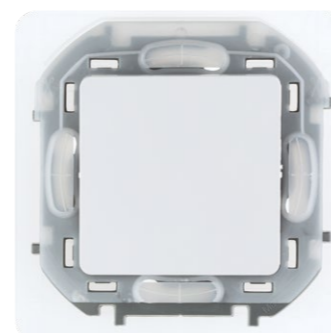
**ПЕРЕКЛЮЧАТЕЛЬ  
ОДНОКЛАВИШНЫЙ  
10 АХ - 250 В ~**

Белый	673650
Слоновая кость	673651
Алюминий	673652
Антрацит	673653



**ПЕРЕКЛЮЧАТЕЛЬ  
ПРОМЕЖУТОЧНЫЙ  
10 АХ - 250 В ~**

Белый	673680
Слоновая кость	673681
Алюминий	673682
Антрацит	673683



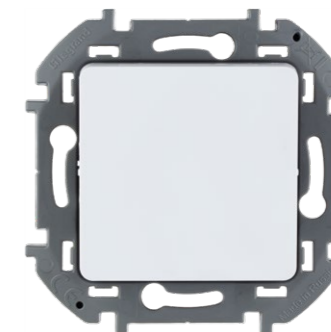
**ПЕРЕКЛЮЧАТЕЛЬ IP44  
10 АХ - 250 В ~**

Белый	673670
Слоновая кость	673671
Алюминий	673672
Антрацит	673673



**ПЕРЕКЛЮЧАТЕЛЬ  
ОДНОКЛАВИШНЫЙ  
С ПОДСВЕТКОЙ 10 АХ - 250 В ~**

Белый	673660
Слоновая кость	673661
Алюминий	673662
Антрацит	673663



**ПЕРЕКЛЮЧАТЕЛЬ  
БЕЗ ФИКСАЦИИ (КНОПКА)  
6 А - 250 В ~**

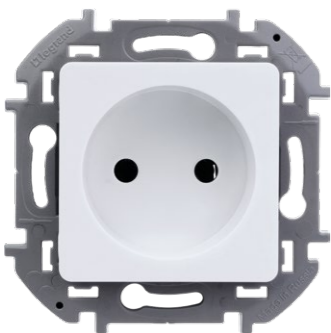
Белый	673690
Слоновая кость	673691
Алюминий	673692
Антрацит	673693



**ЗАПАСНАЯ ЛАМПА  
СВЕТОДИОДНАЯ  
УНИВЕРСАЛЬНАЯ  
ДЛЯ ПОДСВЕТКИ ИЛИ  
ИНДИКАЦИИ, С НИЗКИМ  
ЭНЕРГОПОТРЕБЛЕНИЕМ  
~230 В, 0.125 МА**

Белый	764526
-------	--------

РОЗЕТКИ



РОЗЕТКА 2К  
16 А - 250 В ~

Белый	673710
Слоновая кость	673711
Алюминий	673712
Антрацит	673713



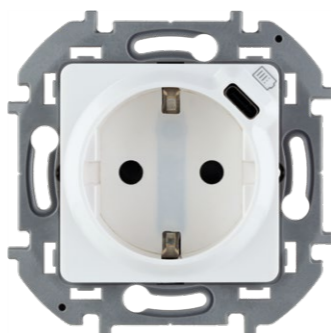
РОЗЕТКА 2 × 2К+3  
16 А - 250 В ~  
ИСПОЛНЕНИЕ: МОНОБЛОК

Белый	673750
Слоновая кость	673751
Алюминий	673752
Антрацит	673753



РОЗЕТКА 2К+3  
16 А - 250 В ~

Белый	673720
Слоновая кость	673721
Алюминий	673722
Антрацит	673723



РОЗЕТКА 2К+3 С USB ТИП С  
16 А - 250 В ~  
1500 мА - 5 В =

Белый	673770
Слоновая кость	673771
Алюминий	673772
Антрацит	673773



РОЗЕТКА 2К+3 IP44  
С ОТКИДНОЙ КРЫШКОЙ  
И ШТОРКАМИ 16 А - 250 В ~

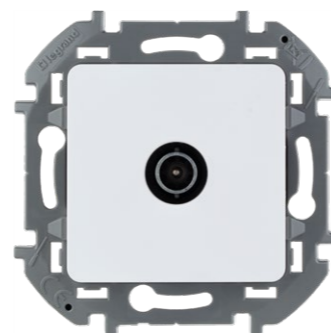
Белый	673740
Слоновая кость	673741
Алюминий	673742
Антрацит	673743



РОЗЕТКА 2К+3  
СО ШТОРКАМИ  
16 А - 250 В ~

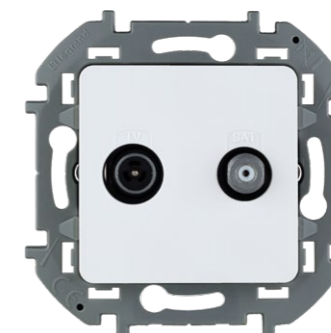
Белый	673730
Слоновая кость	673731
Алюминий	673732
Антрацит	673733

ИНФОРМАЦИОННЫЕ РОЗЕТКИ



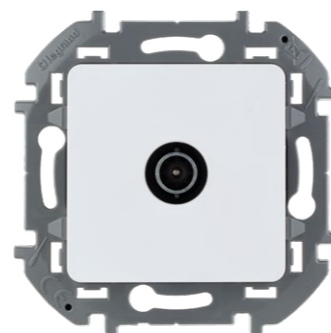
РОЗЕТКА TV «ЗВЕЗДА»

Белый	673850
Слоновая кость	673851
Алюминий	673852
Антрацит	673853



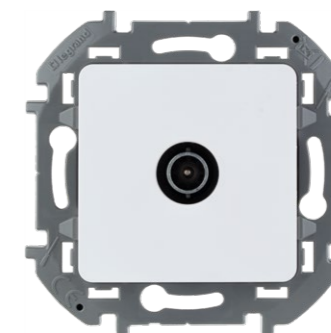
РОЗЕТКА TV/SAT

Белый	673880
Слоновая кость	673881
Алюминий	673882
Антрацит	673883



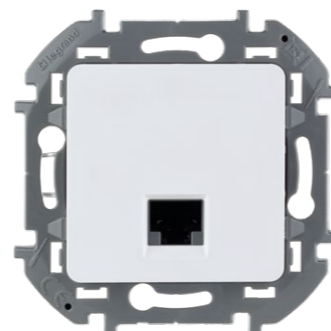
РОЗЕТКА TV ПРОХОДНАЯ

Белый	673860
Слоновая кость	673861
Алюминий	673862
Антрацит	673863



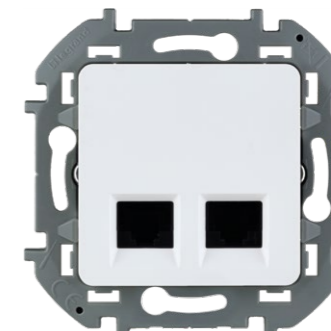
РОЗЕТКА TV ОКОНЕЧНАЯ

Белый	673870
Слоновая кость	673871
Алюминий	673872
Антрацит	673873



ИНФОРМАЦИОННАЯ  
РОЗЕТКА RJ-45,  
КАТ. 6, UTP

Белый	673830
Слоновая кость	673831
Алюминий	673832
Антрацит	673833



ИНФОРМАЦИОННАЯ  
РОЗЕТКА ДВОЙНАЯ  
2 × RJ-45, КАТ. 6, UTP

Белый	673840
Слоновая кость	673841
Алюминий	673842
Антрацит	673843

**ТЕЛЕФОННАЯ РОЗЕТКА И ДРУГИЕ УСТРОЙСТВА**



**USB-РОЗЕТКА ТИП А / ТИП С  
3000 МА - 5 В**

Белый	673760
Слоновая кость	673761
Алюминий	673762
Антрацит	673763



**ТЕРМОСТАТ С ВНЕШНИМ  
ДАТЧИКОМ 16 А - 230 В ~**

Белый	673810
Слоновая кость	673811
Алюминий	673812
Антрацит	673813



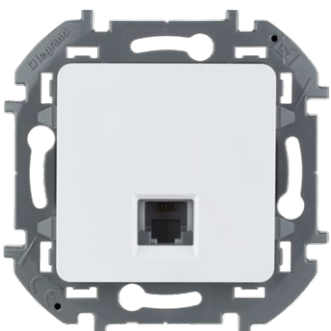
**КАРТОННЫЙ ВЫКЛЮЧАТЕЛЬ  
С ПОДСВЕТКОЙ 6 А - 250 В ~**

Белый	673800
Слоновая кость	673801
Алюминий	673802
Антрацит	673803



**КАБЕЛЬНЫЙ ВЫВОД  
ДИАМЕТР КАБЕЛЯ ≤ 12 ММ**

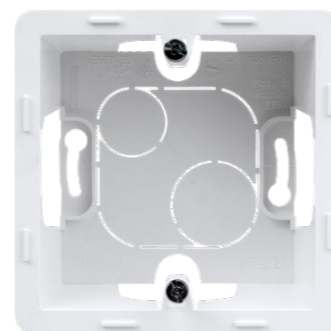
Белый	673890
Слоновая кость	673891
Алюминий	673892
Антрацит	673893



**ТЕЛЕФОННАЯ РОЗЕТКА RJ-11**

Белый	673820
Слоновая кость	673821
Алюминий	673822
Антрацит	673823

**ДРУГИЕ УСТРОЙСТВА**



**КОРОБКА НАКЛАДНОГО  
МОНТАЖА**

Белый	673980
Слоновая кость	673981
Алюминий	673982
Антрацит	673983



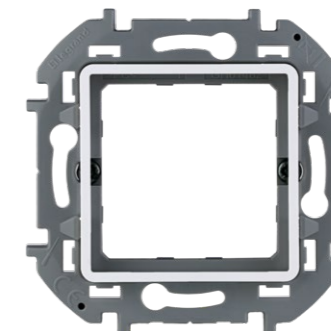
**КОРОБКА НАКЛАДНОГО  
МОНТАЖА ДВОЙНАЯ**

Белый	673990
Слоновая кость	673991
Алюминий	673992
Антрацит	673993



**РАМКА IP44 IK07 ДЛЯ  
МЕХАНИЗМОВ INSPIRIA**

Белый	673920
Слоновая кость	673921
Алюминий	673922
Антрацит	673923



**АДАПТЕР MOSAIC**

Белый	673900
Алюминий	673902



РАМКИ



1 ПОСТ  
84 × 84 × 10 мм

2 ПОСТА  
84 × 155 × 10 мм

3 ПОСТА  
84 × 226 × 10 мм

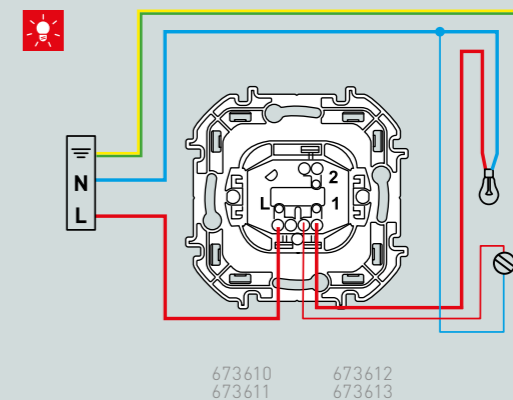
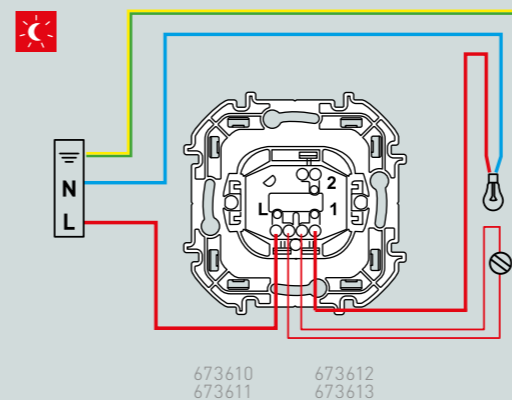
4 ПОСТА  
84 × 297 × 10 мм

5 ПОСТОВ  
84 × 368 × 10 мм

Белый	673930	Белый	673940	Белый	673950	Белый	673960	Белый	673970
Слоновая кость	673931	Слоновая кость	673941	Слоновая кость	673951	Слоновая кость	673961	Слоновая кость	673971
Алюминий	673932	Алюминий	673942	Алюминий	673952	Алюминий	673962	Алюминий	673972
Антрацит	673933	Антрацит	673943	Антрацит	673953	Антрацит	673963	Антрацит	673973
Розовый	673934	Розовый	673944	Розовый	673954	Розовый	673964	Розовый	673974
Мятный	673935	Мятный	673945	Мятный	673955	Мятный	673965	Мятный	673975
Жемчуг	673936	Жемчуг	673946	Жемчуг	673956	Жемчуг	673966	Жемчуг	673976
Дымчатый	673937	Дымчатый	673947	Дымчатый	673957	Дымчатый	673967	Дымчатый	673977
Шампань	673938	Шампань	673948	Шампань	673958	Шампань	673968	Шампань	673978
Бронза	673939	Бронза	673949	Бронза	673959	Бронза	673969	Бронза	673979

ПОДКЛЮЧЕНИЕ ВЫКЛЮЧАТЕЛЕЙ

ОДНОКЛАВИШНЫЕ ВЫКЛЮЧАТЕЛИ С ПОДСВЕТКОЙ ИЛИ ИНДИКАЦИЕЙ



Подсветка

Режим подсветки предназначен для обозначения места нахождения выключателя в темноте.

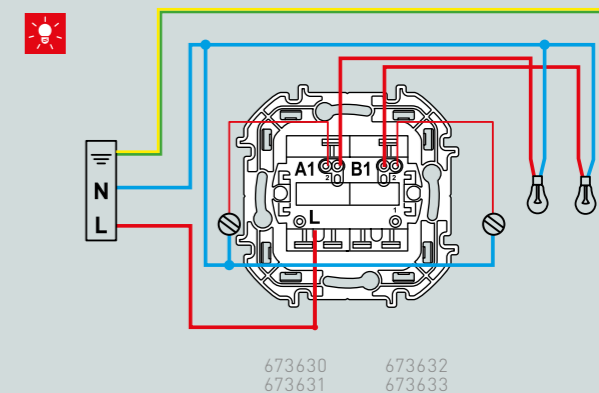
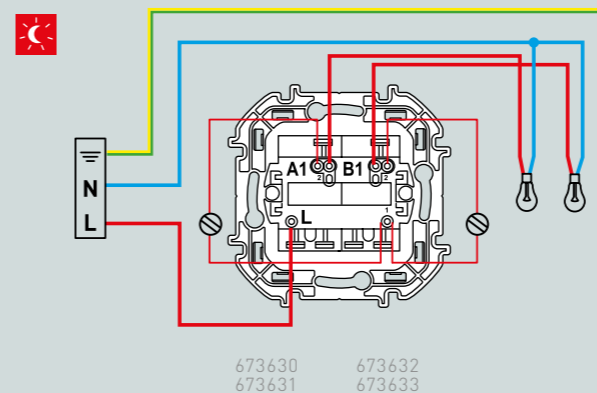
Индикация

Режим индикации предназначен для визуального информирования о включенном освещении. Например: кладовка с внешним выключателем.

Нагрузка

Лампочка подсветки/индикации

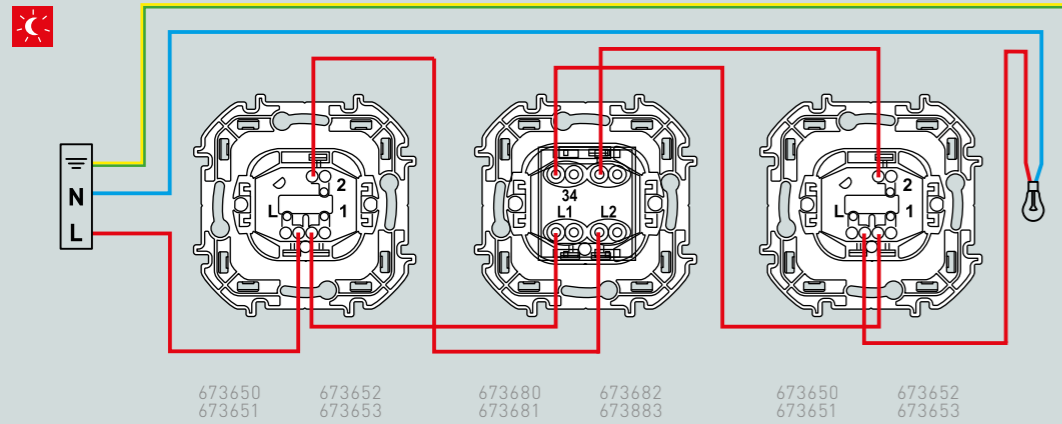
ДВУХКЛАВИШНЫЕ ВЫКЛЮЧАТЕЛИ С ПОДСВЕТКОЙ ИЛИ ИНДИКАЦИЕЙ



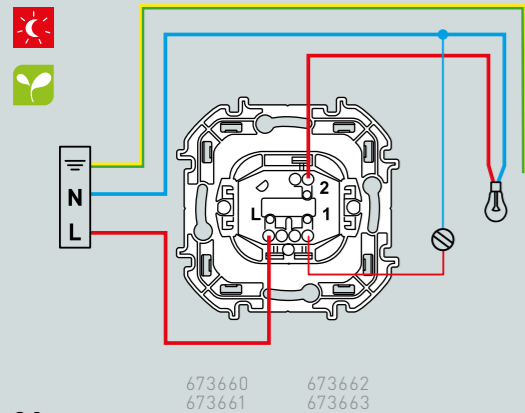
## ПОДКЛЮЧЕНИЕ ПЕРЕКЛЮЧАТЕЛЕЙ

УПРАВЛЕНИЕ ОСВЕЩЕНИЕМ С ТРЕХ МЕСТ

ПЕРЕКЛЮЧАТЕЛЯМИ НА ДВА НАПРАВЛЕНИЯ  
И ПРОМЕЖУТОЧНЫМ ПЕРЕКЛЮЧАТЕЛЕМ



ПОДКЛЮЧЕНИЕ ПЕРЕКЛЮЧАТЕЛЕЙ НА ДВА НАПРАВЛЕНИЯ  
С ПОДСВЕТКОЙ ДЛЯ ПРЕДОТВРАЩЕНИЯ МЕРЦАНИЯ  
ЭНЕРГОСБЕРЕГАЮЩИХ И СВЕТОДИОДНЫХ ЛАМП  
В ВЫКЛЮЧЕННОМ СОСТОЯНИИ



**Подсветка**

Режим подсветки предназначен для обозначения места нахождения выключателя в темноте.

**Индикация**

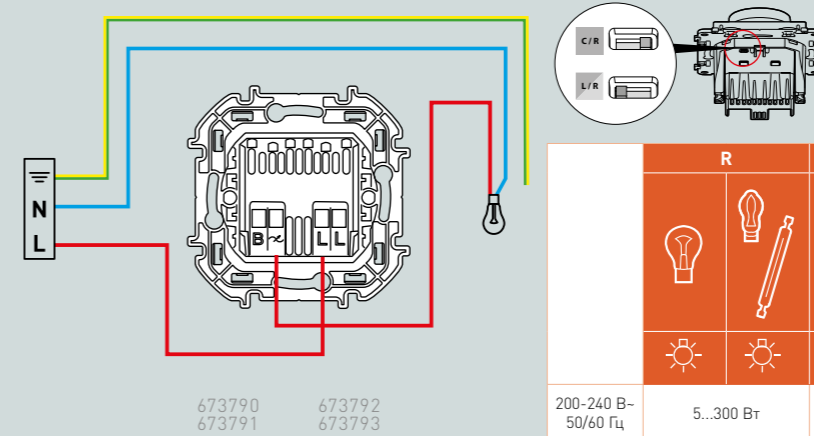
Режим индикации предназначен для визуального информирования о включенном освещении. Например: кладовка с внешним выключателем.

**Энергосбережение**

Нагрузка Лампочка подсветки/индикации

## ПОДКЛЮЧЕНИЕ СВЕТОРЕГУЛЯТОРА

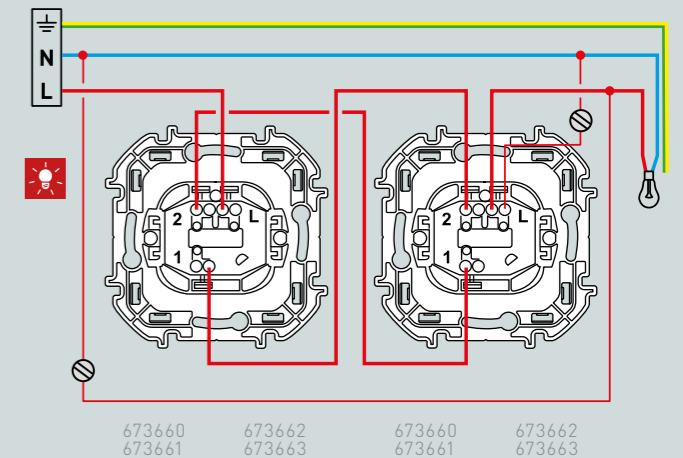
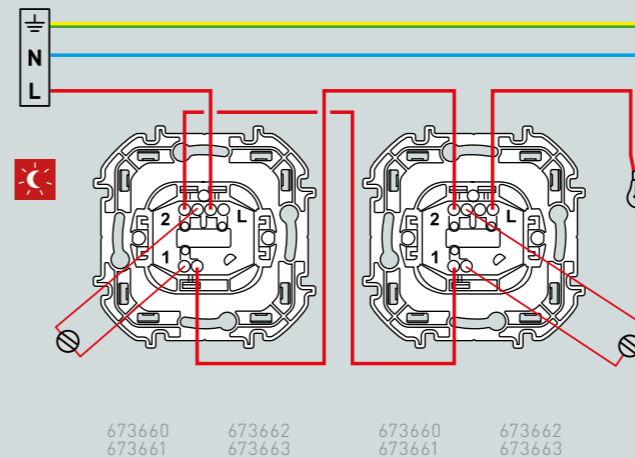
УНИВЕРСАЛЬНЫЙ ПОВОРОТНО-НАЖИМНОЙ СВЕТОРЕГУЛЯТОР ДЛЯ ЭФФЕКТИВНОГО УПРАВЛЕНИЯ ЛАМПАМИ  
ЛЮБОГО ТИПА (ВКЛЮЧАЯ ДИММИРУЕМЫЕ LED- И КОМПАКТНЫЕ ЛЮМИНЕСЦЕНТНЫЕ ЛАМПЫ)



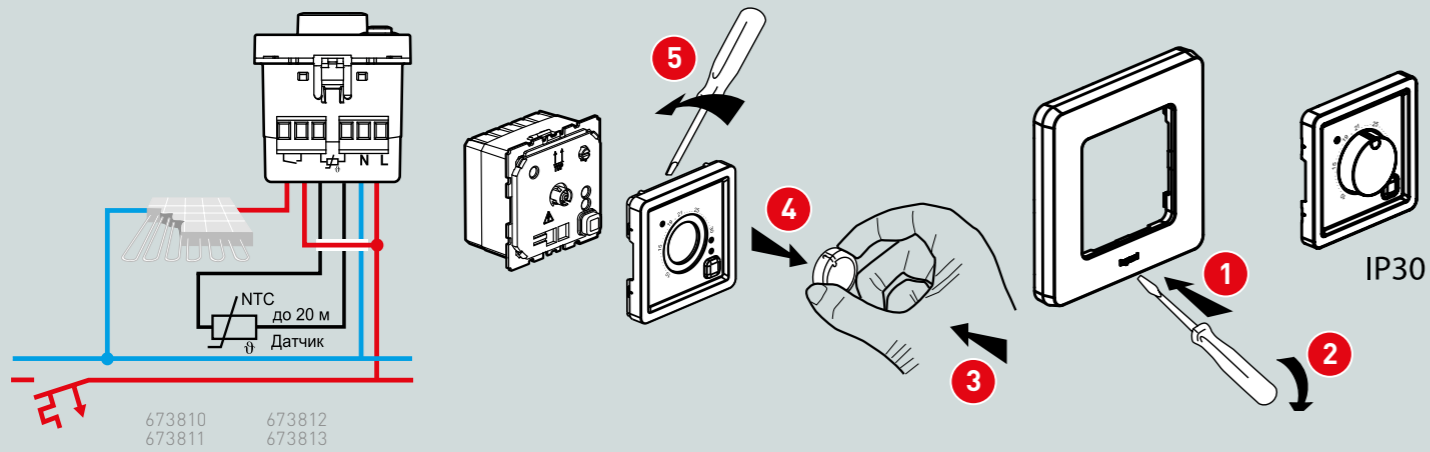
В случае некорректной работы светорегулятора измените положение переключателя, см. рисунок.

	R	L	C/L		
200-240 В-50/60 Гц	5...300 Вт		5...300 ВА		5...75 Вт < 10 x
100-200 В-50/60 Гц	5...150 Вт		5...150 ВА		5...37 Вт < 10 x

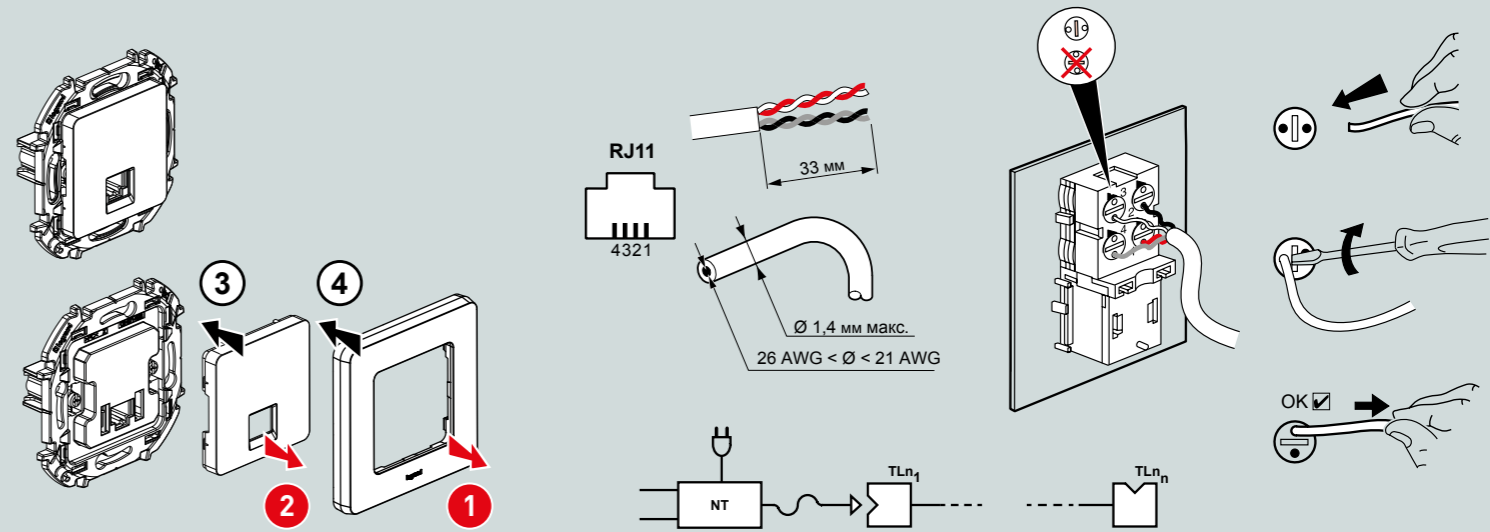
УПРАВЛЕНИЕ ОСВЕЩЕНИЕМ С ДВУХ МЕСТ



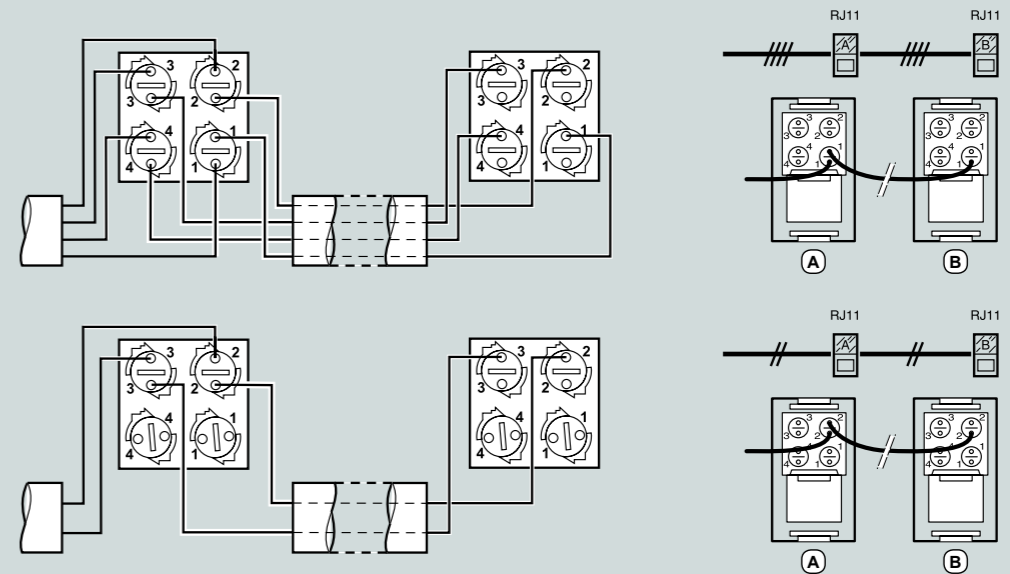
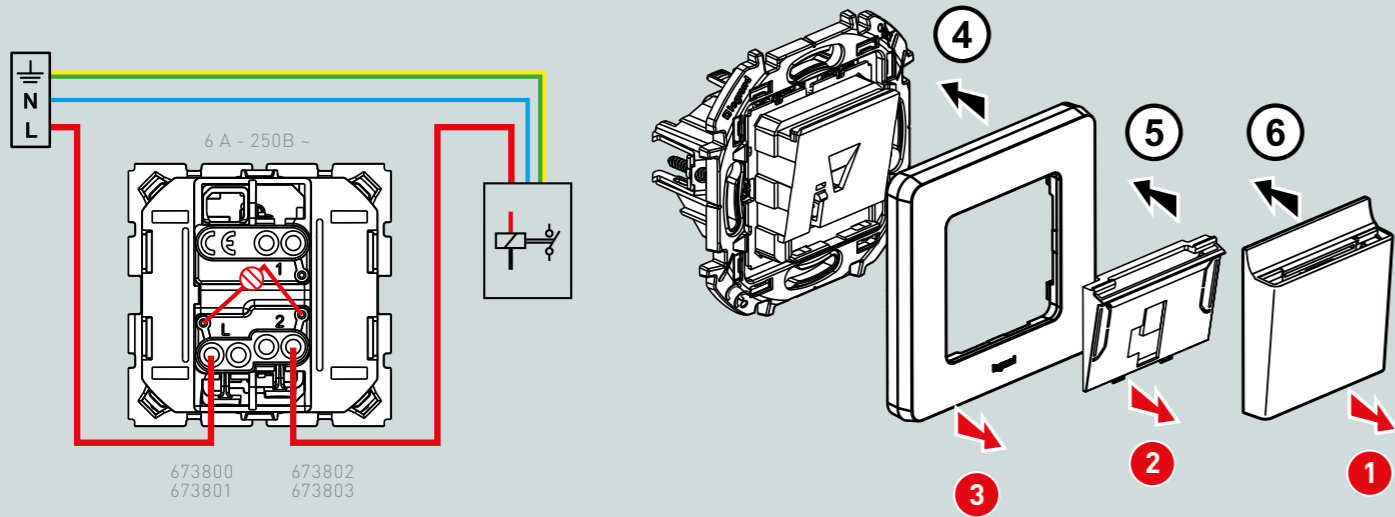
ПОДКЛЮЧЕНИЕ ТЕРМОСТАТА



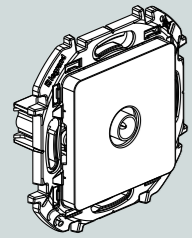
ПОДКЛЮЧЕНИЕ ТЕЛЕФОННОЙ РОЗЕТКИ RJ-11



ПОДКЛЮЧЕНИЕ КАРТОЧНОГО ВЫКЛЮЧАТЕЛЯ



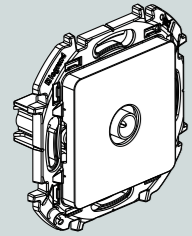
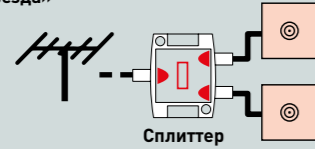
## ПОДКЛЮЧЕНИЕ TV-РОЗЕТОК



### ПОДКЛЮЧЕНИЕ ЧЕРЕЗ РАЗВЕТВИТЕЛЬ, ТОПОЛОГИЯ «ЗВЕЗДА»

673850  
673851  
673852  
673853

-1 дБ  
«Звезда»

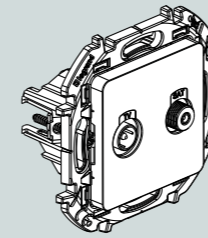
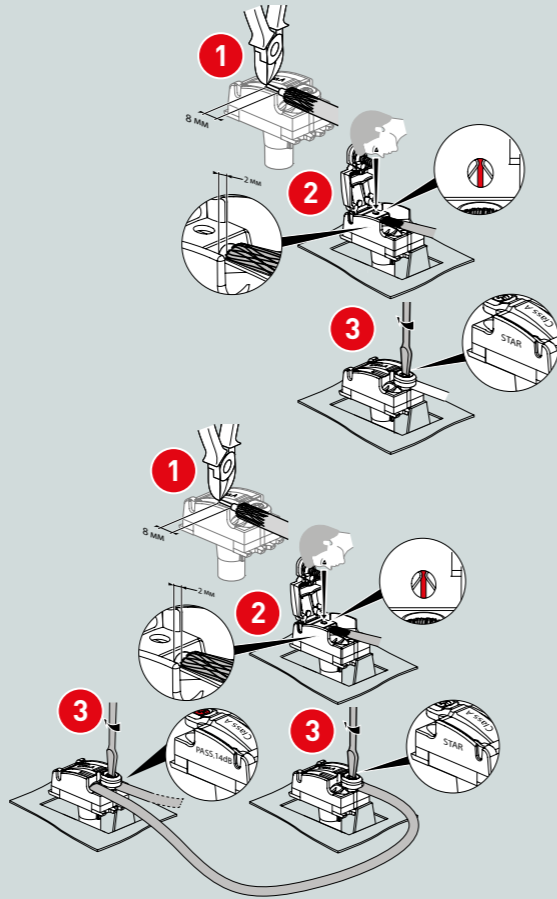
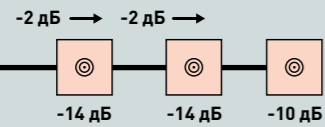


### ПОСЛЕДОВАТЕЛЬНОЕ ПОДКЛЮЧЕНИЕ

673860 673870  
673861 673871  
673862 673872  
673863 673873

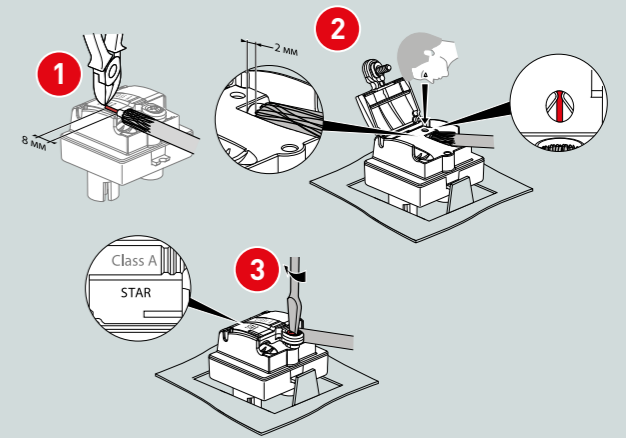
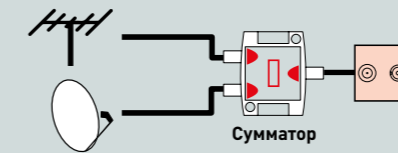
-14 дБ  
Проходная

-10 дБ  
Оконечная

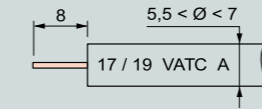
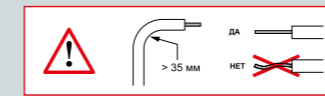


### ПОДКЛЮЧЕНИЕ TV И SAT

673880  
673881  
673882  
673883



### ПОДГОТОВКА КАБЕЛЯ



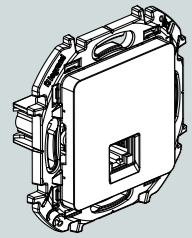
### ХАРАКТЕРИСТИКИ TV РОЗЕТОК

Кат. №	Коакс. кабель Z 75 Ω	↻		Обратный канал	VHF1	R	VHF3	UHF	SAT IF
		500 мА DC	22 кГц   0,6 В						
673850 673851 673852 673853		-1,5 дБ макс.							
673860 673861 673862 673863		-14 дБ макс.							
673870 673871 673872 673873		-10 дБ макс.							

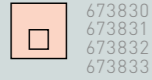
### ХАРАКТЕРИСТИКИ TV-SAT РОЗЕТОК

Кат. №	Коакс. кабель Z 75 Ω	↻		Обратный канал	VHF1	R	VHF3	UHF	SAT IF
		500 мА DC	22 кГц   0,6 В						
673880 673881 673882 673883	TV	-1,5 дБ							
673880 673881 673882 673883	SAT	500 мА	-1,5 дБ						-2 дБ

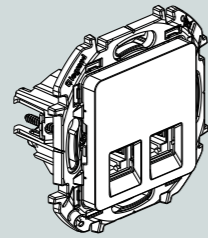
## ПОДКЛЮЧЕНИЕ ИНФОРМАЦИОННЫХ РОЗЕТОК



РОЗЕТКА RJ-45 CAT6 UTP



673830  
673831  
673832  
673833

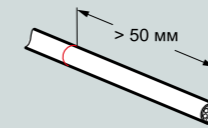


РОЗЕТКА ДВОЙНАЯ 2 x RJ-45 CAT6 UTP

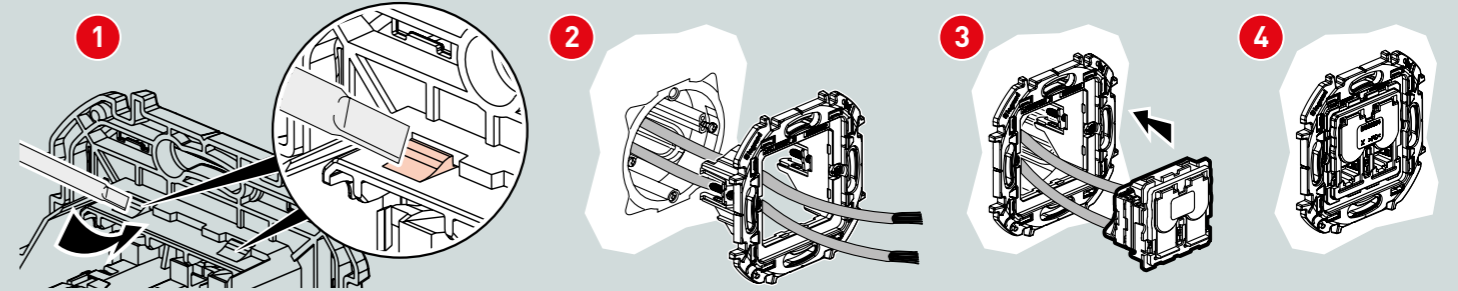


673840  
673841  
673842  
673843

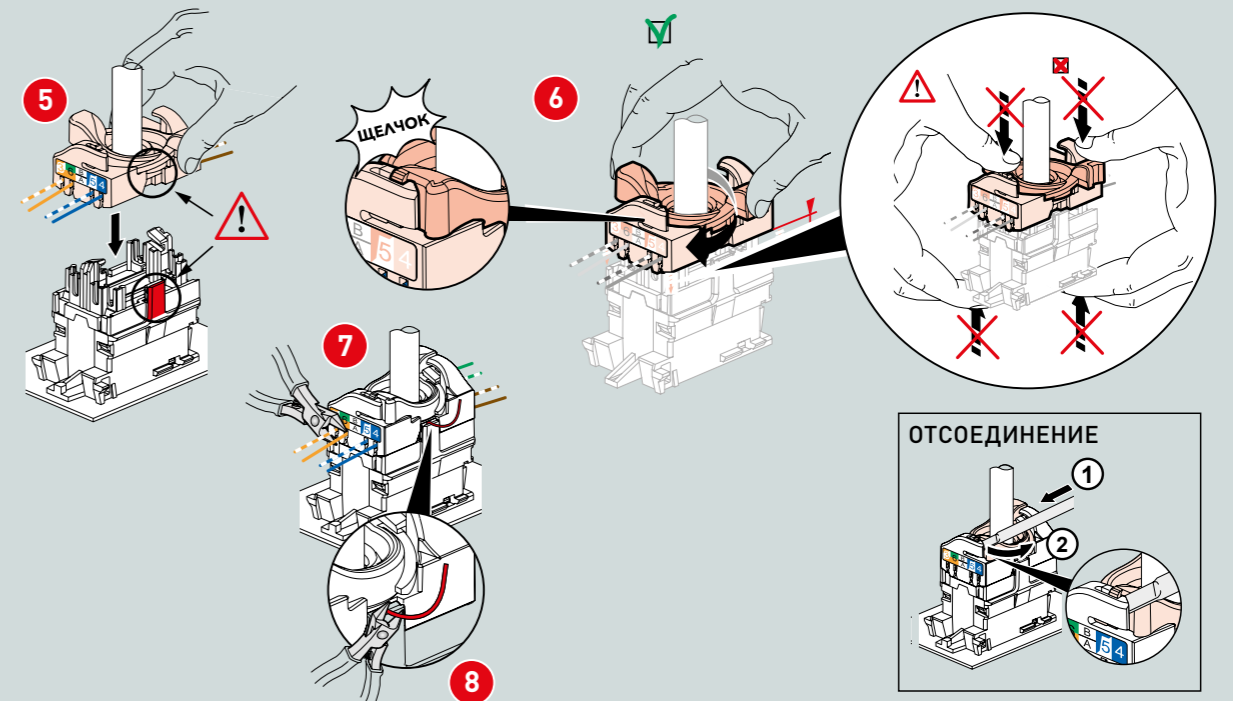
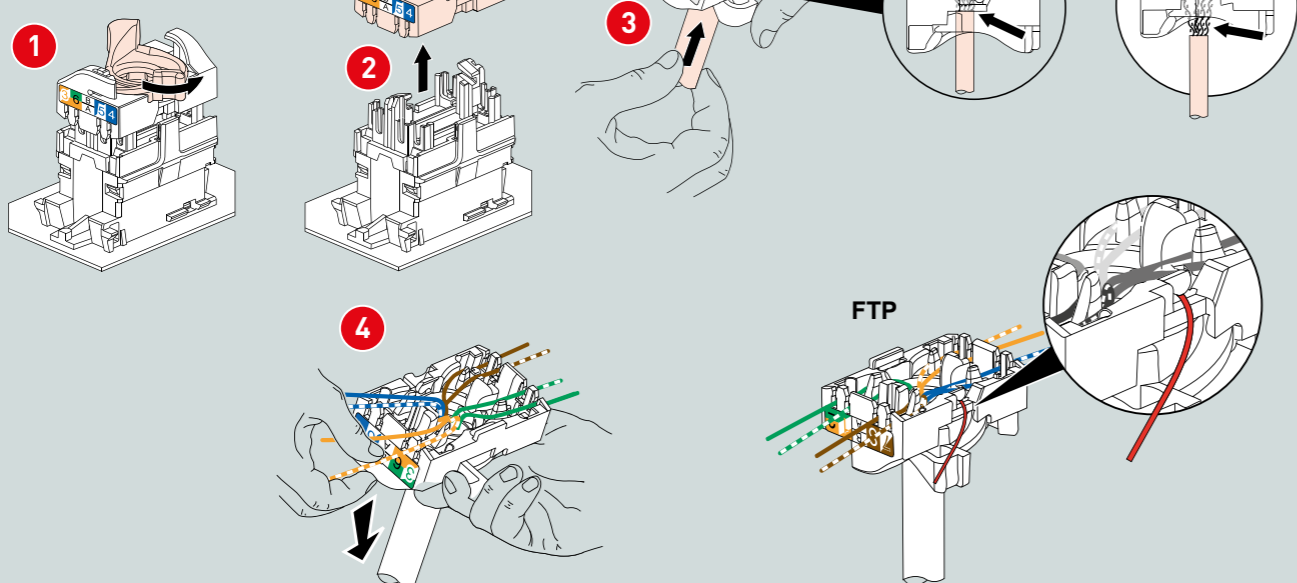
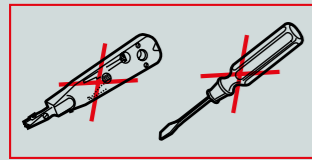
### ПОДГОТОВКА КАБЕЛЯ



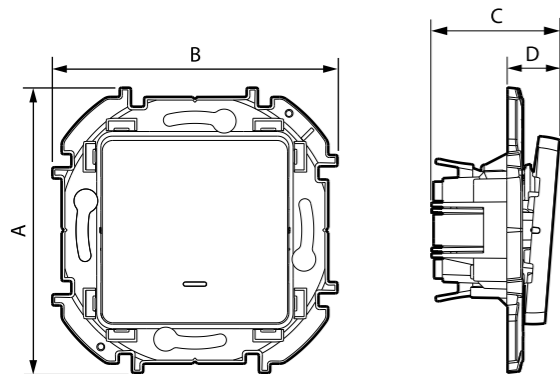
### ПОДГОТОВКА



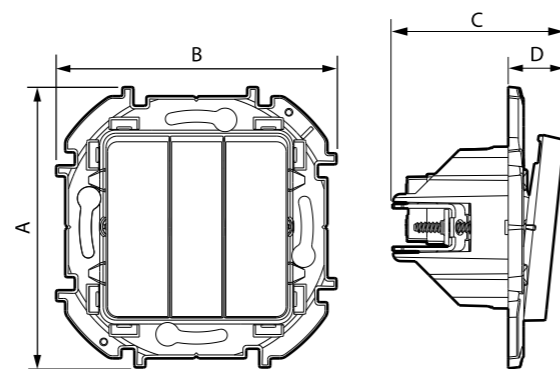
### ПРИСОЕДИНЕНИЕ КАБЕЛЯ БЕЗ СПЕЦИАЛЬНЫХ ИНСТРУМЕНТОВ



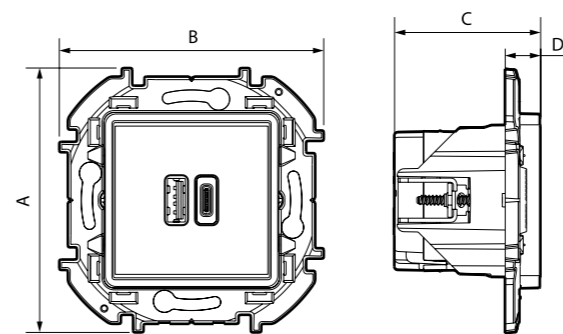
ГАБАРИТНЫЕ РАЗМЕРЫ



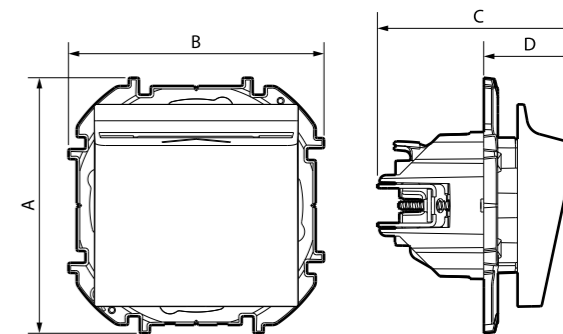
Кат. №	A	B	C	D
6 736 00/01/02/03/10/11/12/13 6 736 20/21/22/23/30/31/32/33 6 736 50/51/52/53/60/61/62/63	76	76	34	14
6 736 70/71/72/73	84	84	42,5	14,5



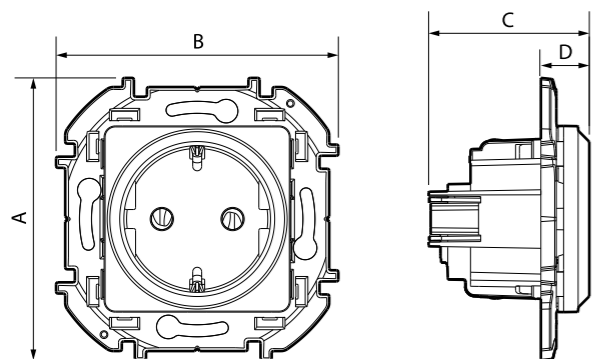
Кат. №	A	B	C	D
6 736 40/41/42/43	76	76	46,5	15,5



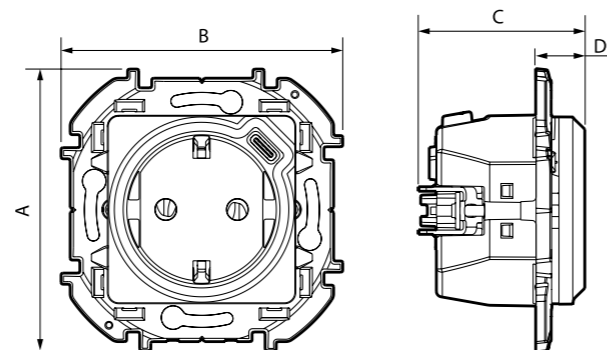
Кат. №	A	B	C	D
6 737 60/61/62/63	76	76	42	10



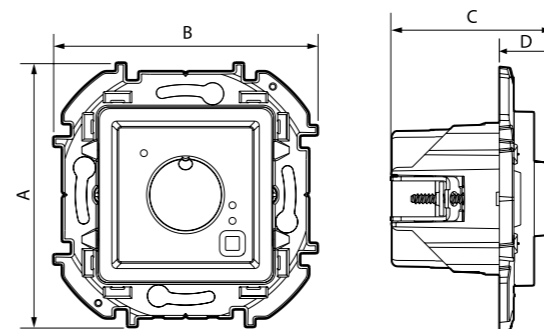
Кат. №	A	B	C	D
6 738 00/01/02/03	76	76	59	28



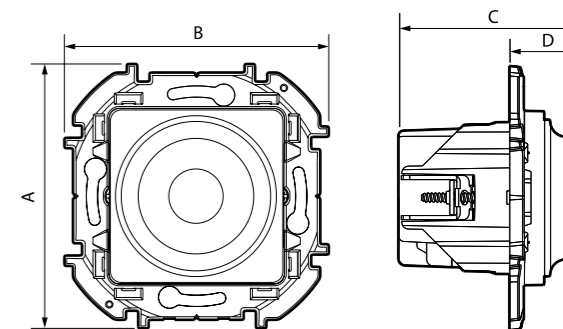
Кат. №	A	B	C	D
6 737 10/11/12/13	76	76	40	10
6 737 20/21/22/23/30/31/32/33	76	76	43	13
6 737 40/41/42/43	89	84	48	19
6 737 50/51/52/53	95	84	47,5	21,5



Кат. №	A	B	C	D
6 7367 70/71/72/73	74	76	44,5	13

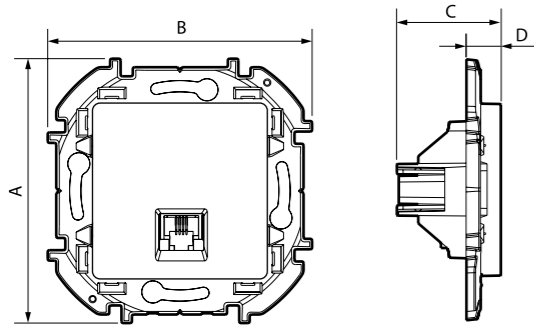


Кат. №	A	B	C	D
6 738 10/11/12/13	76	76	46,5	15,5

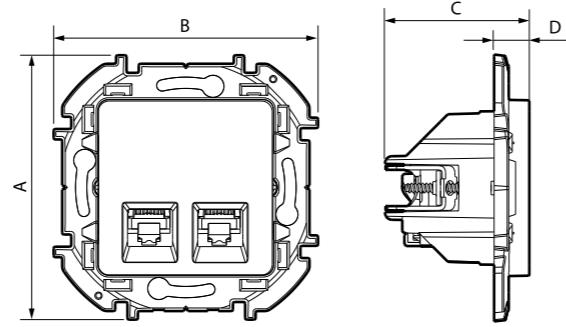


Кат. №	A	B	C	D
6 737 90/91/92/93	76	76	54	22

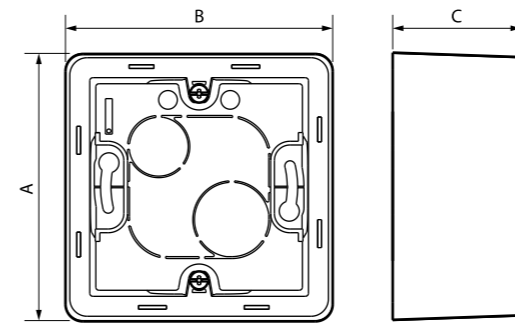
ГАБАРИТНЫЕ РАЗМЕРЫ



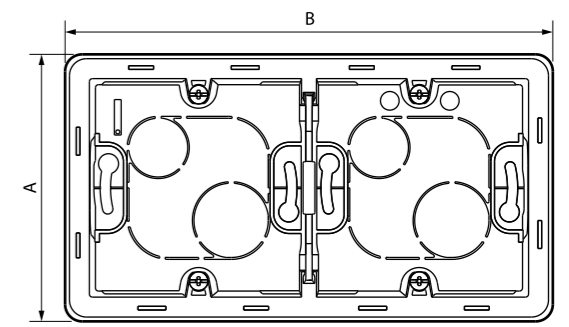
Кат. №	A	B	C	D
6 738 20/21/22/23	76	76	30,5	10



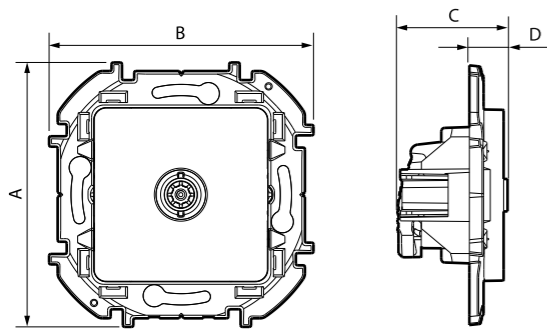
Кат. №	A	B	C	D
6 738 30/31/32/33	76	76	34,5	10
6 738 40/41/42/43	76	76	41	10



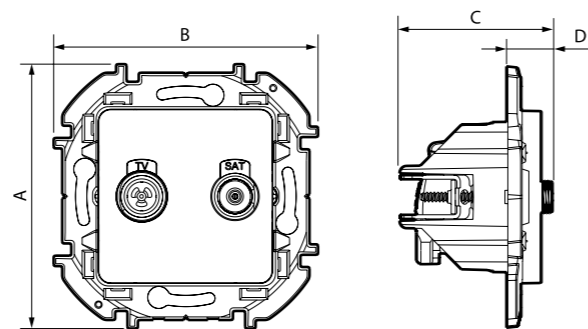
Кат. №	A	B	C
6 739 80/81/82/83	86	86	41,5



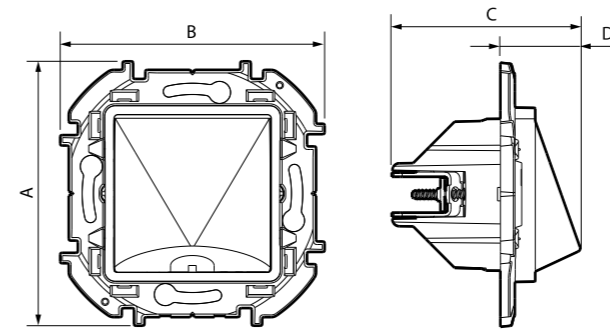
Кат. №	A	B	C
6 739 90/91/92/93	86	157	41,5



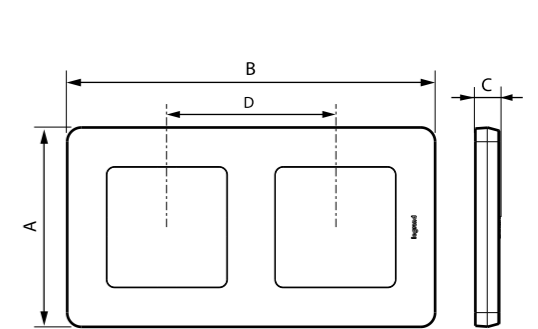
Кат. №	A	B	C	D
6 738 50/51/52/53	76	76	32	11
6 738 60/61/62/63				
6 738 70/71/72/73				



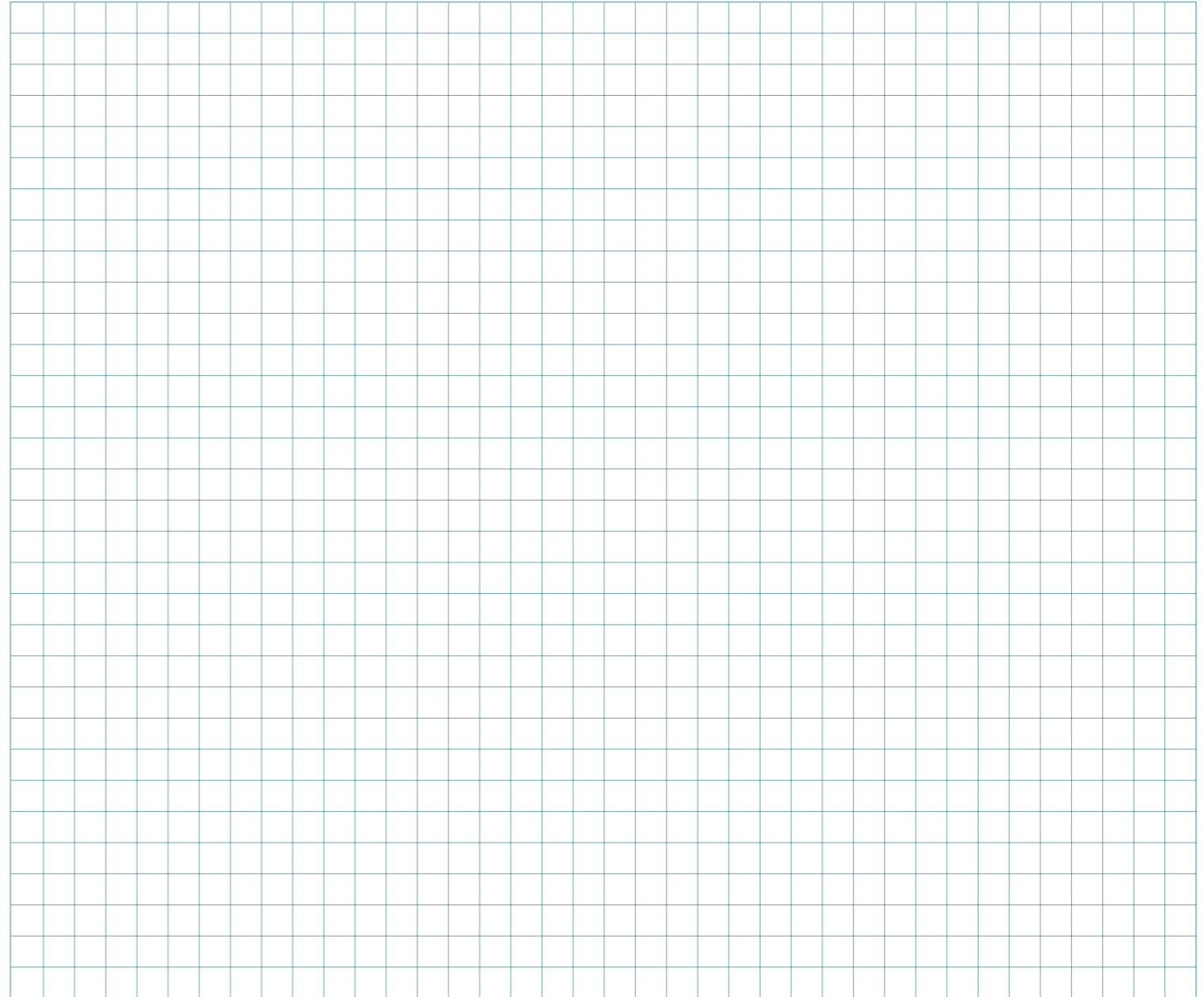
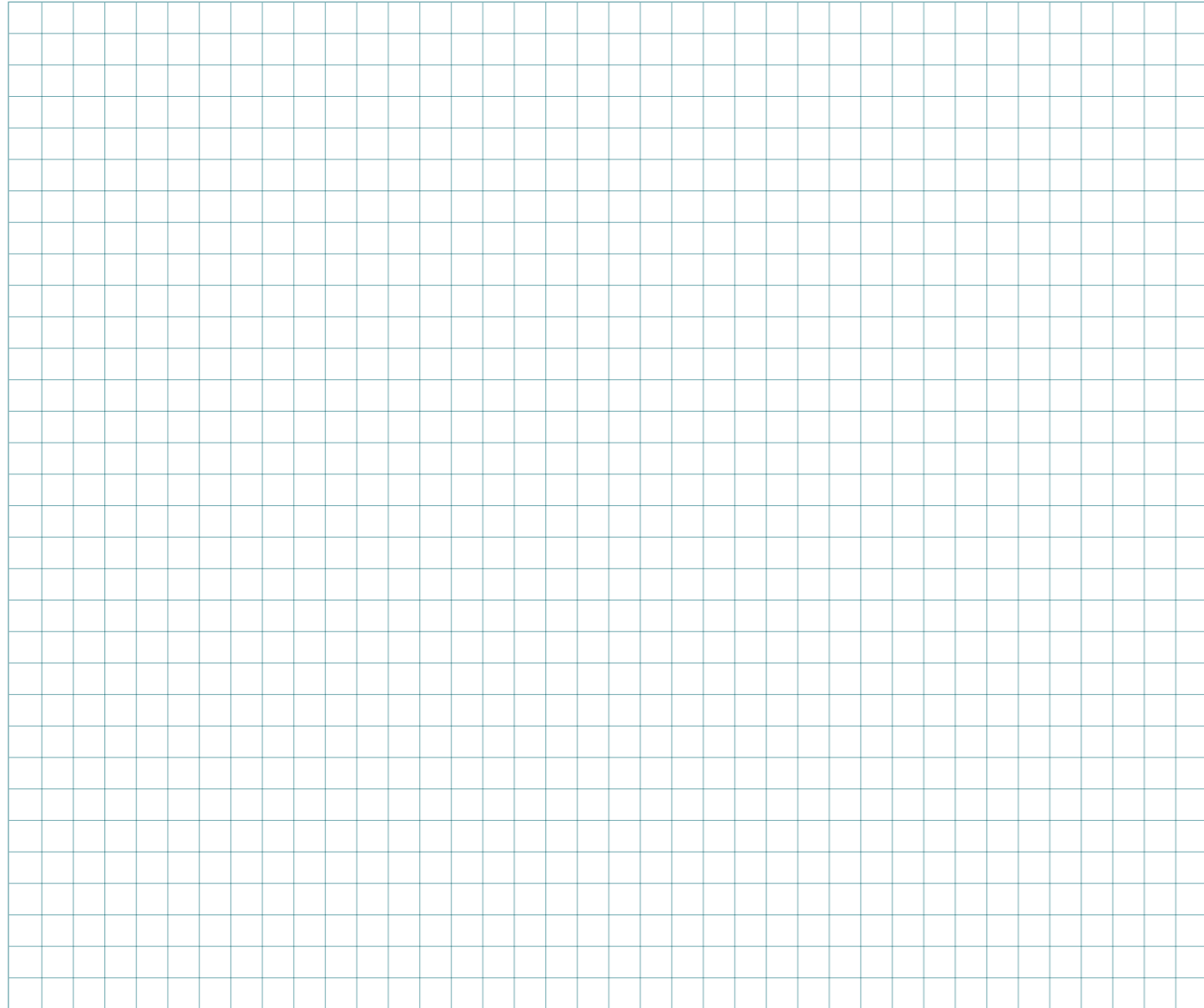
Кат. №	A	B	C	D
6 738 80/81/82/83	76	76	44,5	13,5



Кат. №	A	B	C	D
6 738 90/91/92/93	76	76	54	23



Каталожные №№ на стр.30	A	B	C	D
1-местная рамка	84	84	10	-
2-местная рамка	84	155	10	71
3-местная рамка	84	226	10	71
4-местная рамка	84	297	10	71
5-местная рамка	84	368	10	71





## РОССИЯ

### Владивосток

690012, Владивосток,  
ул. Калинина, д. 42, офис 323  
Тел.: +7 (423) 261 49 70, (914) 705 41 64  
E-mail: bureau.vladivostok@legrand.ru

### Волгоград

400131, Волгоград,  
ул. Коммунистическая, д. 19д, офис 43.02  
Тел.: +7 (8442) 33 11 76  
E-mail: bureau.volgograd@legrand.ru

### Воронеж

394006, Воронеж,  
Московский проспект, д. 196, офис 1214, БЦ «Столица»  
Тел.: +7 (473) 206 73 61/62/63  
E-mail: bureau.voronej@legrand.ru

### Екатеринбург

620100, Екатеринбург,  
Сибирский тракт, д. 12, здание 7, офис 103  
Тел./факс: +7 (343) 253 00 50  
E-mail: bureau.ekat@legrand.ru

### Казань

420066, Казань,  
пр. Хусаина Ямашева, д. 336, офис 316  
Тел./факс: +7 (843) 210 07 25  
E-mail: bureau.kazan@legrand.ru

### Кемерово

650000, Кемерово,  
ул. Карболитовская, д. 16а, 4 этаж, офис 403  
Тел.: +7 (913) 128 22 72, (3842) 49 05 11  
E-mail: bureau.kemerovo@legrand.ru

### Краснодар

350062, Краснодар,  
ул. Атарбекова, д. 1/1, офис 10  
Тел.: +7 (861) 220 09 69  
E-mail: bureau.krasnodar@legrand.ru

### Красноярск

660135, Красноярск,  
ул. Взлетная, д. 57, офис 9.3  
Тел.: +7 (391) 270 23 32  
E-mail: bureau.krasnoyarsk@legrand.ru

### Нижний Новгород

603000, Нижний Новгород,  
ул. М. Горького, д. 117, БЦ «Столица Нижний», оф. 1111  
Тел./факс: +7 (831) 278 57 06/08  
E-mail: bureau.nnov@legrand.ru

### Новосибирск

630039, Новосибирск,  
ул. Никитина, д. 120  
Тел./факс: +7 (383) 230 19 15  
E-mail: bureau.novosib@legrand.ru

### Омск

644070, Омск,  
ул. Куйбышева, д. 43, офис 511  
Тел./факс: +7 (3812) 24 77 53  
E-mail: bureau.omsk@legrand.ru

### Пермь

614000, Пермь,  
ул. Максима Горького, д. 34, офис 416  
Тел./факс: +7 (342) 249 30 63  
E-mail: bureau.perm@legrand.ru

### Ростов-на-Дону

344011, Ростов-на-Дону,  
пр. Буденновский, д. 60  
Тел./факс: +7 (863) 204 12 26  
E-mail: bureau.rostov@legrand.ru

### Самара

443090, Самара, Октябрьский район, ул. Советской  
Армии, д. 180, стр. 3, комната 702  
Тел./факс: +7 (846) 276 76 63, 372 52 03  
E-mail: bureau.samara@legrand.ru

### Санкт-Петербург

197342, Санкт-Петербург,  
Выборгская наб., д. 61, офис 100  
Тел./факс: +7 (812) 309 50 01  
E-mail: bureau.spet@legrand.ru

### Саратов

410028, Саратов,  
ул. Провиантская, д. 10а  
Тел./факс: +7 (8452) 22 71 94  
E-mail: bureau.saratov@legrand.ru

### Сочи

354000, Сочи,  
пер. Виноградный, д. 2а, офис 5  
Тел.: +7 (918) 105 06 36  
E-mail: bureau.sochi@legrand.ru

### Уфа

450097, Уфа,  
ул. 8 Марта, д. 34, офис 44  
Тел./факс: +7 (347) 246 04 09  
E-mail: bureau.ufa@legrand.ru

### Хабаровск

680030, Хабаровск,  
ул. Воронежская, д. 47, оф. 1006  
Тел.: +7 (4212) 41-13-40  
E-mail: bureau.khab@legrand.ru

### Челябинск

454091, Челябинск,  
ул. Елькина, д. 45а, офис 1301  
Тел./факс: +7 (351) 247 50 94  
E-mail: bureau.chelyabinsk@legrand.ru

## АЗЕРБАЙДЖАН

### Баку

AZ1065, Баку,  
ул. Джафара Джаббарлы, д. 609,  
БЦ «Глобус Центр», 11 этаж, офис «Legrand»  
Тел.: +994 (12) 597 56 01/02

## БЕЛАРУСЬ

### Минск

220012, Минск,  
ул. Сурганова, д. 28а, офис 313  
Тел.: +375 (17) 205 04 78  
Факс: +375 (17) 205 04 79  
E-mail: bureau.minsk@legrandelectric.com

## КАЗАХСТАН

### Алматы

050060, Алматы,  
Бостандыкский р-н,  
ул. Ходжанова, д. 58/2  
Тел.: +7 (727) 341 01 11  
E-mail: bureau.almaty@legrandelectric.com

### Нур-Султан

010000, Нур-Султан,  
Тауелсыздық пр., д. 41,  
БЦ «Silk Way Center», офис 802  
Тел.: +7 (7172) 57 15 51/52/53  
E-mail: bureau.astana@legrandelectric.com

### Атырау

060011, Атырау,  
ул. Гагарина, д. 107, офис 105  
Тел./факс: +7 (7122) 30 32 30  
E-mail: bureau.atyrau@legrandelectric.com

## УЗБЕКИСТАН

### Ташкент

100070, Ташкент,  
ул. Шота Руставели, стр. 41, офис 509  
Тел.: +998 (71) 148 09 48, 148 09 49, 238 99 48  
Факс: +998 (71) 148 09 47, 238 99 47  
E-mail: bureau.tashkent@legrandelectric.com

## УКРАИНА

### Киев

04080, Киев,  
ул. Туровская, д. 31  
Тел.: +380 (44) 351 12 00  
Факс: +380 (44) 351 12 15  
E-mail: office.kiev@legrand.ru



LEGRAND.RU

СЛУЖБА ИНФОРМАЦИОННОЙ ПОДДЕРЖКИ

8-800-700-75-54 | 24/7/365



@LegrandRussia

LegrandtvRussia

000 «Легран»

105066, г. Москва, ул. Нижняя Красносельская, д.40/12, корпус 2, этаж 3, комнаты 1; 4-23

тел.: +7 (495) 660 75 50/60, факс: +7 (495) 660 75 61, e-mail: bureau.moscou@legrand.ru,

www.legrand.ru

legrand®